

## كيفية عمل الخلايا الشمسية

لابد من أنك رأيت الآلات الحاسبة التي لها خلايا شمسية . الحاسبات التي لا تحتاج إلى بطاريات وفي بعض الأحيان لا تحتاج إلى زر الإطفاء وتبدو لك بأنها ستعمل إلى الأبد طالما لديك الكمية الكافية من الضوء، وأيضاً لابد من أنك رأيت ألواح شمسية أكبر من ذلك . مثلاً على إشارات الطريق الطارئة أو في الهواتف العامة أو في الطوافات أو حتى في المواقف لتشغيل الأضواء، على الرغم من أن هذه الألواح الكبيرة ليست شائعة مثل الآلات الحاسبة التي تعمل على النظام الشمسي ولكنها شائعة في الخارج وليس من الصعب جداً إكتشافها إذا عرفت أين تبحث عنها.

هناك صفوف من الخلايا الشمسية على الأقمار الصناعية التي تستعمل لتشغيل الأنظمة الكهربائية، ولابد أنك سمعت أيضاً عن الثورة الشمسية في الـ ٢٠ سنة الماضية والفكرة أنه يوماً من الأيام سوف نستخدم الكهرباء مجاناً من الشمس

تشرق الشمس في يوم مشمس وساطع ١٠٠٠ واط تقريباً لكل متر مربع من سطح الكوكب وإذا استطعنا جمع كل هذه الطاقة فسنستطيع وقتها أن نزود منازلنا ومكاتبنا بالطاقة مجاناً.



## تحويل الفوتونات إلى إلكترونات

إن الخلايا الشمسية التي رأيتها في الآلات الحاسبة وفي الأقمار الصناعية هي

(الوحدات هي ببساطة مجموعة من الخلايا أوصلت كهربائياً ورزمت في إطار واحد.)  
**(PV) (Photovoltaic) الضوء الفلطائي (ضوء الجهد الكهربائي) كما تدل الكلمة = Photo= ضوء**

**voltaic=** كهرباء . تحول ضوء الشمس مباشرة إلى كهرباء، وقد استخدمت مرة واحدة في الفضاء بشمل خاص ويستخدم الضوء الفلطائي في أقل طرق غريبة حتى أن بإمكانهم تزويد بيتك بالطاقة.

### كيف تعمل هذه الأدوات؟

صنعت خلايا الضوء الفلطائي (ضوء الجهد الكهربائي) من مواد خاصة تسمى **Semiconductors**) أشباه موصلات مثل السيليكون حيث أن استخدامه أكثر شيوعاً الآن ، عندما يضرب ضوء الشمس الخلية فإن جزء معين من الخلية وهي داخل المادة الشبه موصلة التي تقوم بامتصاص الضوء هذا يعني أن طاقة الضوء الممتص تحولت إلى الشبه موصلات ال **Semiconductors** وتضرب الطاقة الإلكترونية الطليقة سامحة لهم بالتدفق بحرية.

إن خلايا **(PV)** تملك أيضاً حقلاً أو حقول كهربائية أكثر التي تقوم بإجبار الإلكترونات التي حررت بواسطة الضوء الممصوص بالتدفق باتجاه معين، وتدفق الإلكترونات هذا هو التيار ويمكننا أن نسحب التيار للإستعمال الخارجي وذلك بوضع وصلات معدنية في قمة وأسفل خلايا الـ **PV**

لنلقي نظرة أعمق إلى مثال من خلية **(PV)** خلية السيليكون البلورية الوحيدة.

### السيليكون

إن السيليكون لديه بعض الخواص الكيماوية الخاصة خصوصاً في شكله البلوري، لدى ذرة السيليكون ١٤ إلكترونات مرتبة في ثلاثة طبقات مختلفة، وأول طبقتين واللتين هما الأقرب إلى المركز ممتلئتين تماماً، وإن الطبقة الخارجية فقط هي الطبقة النصف ممتلئة ولديها أربعة إلكترونات فستقوم ذرة السيليكون بالبحث دائماً عن الطرق لتملأ طبقتها الأخيرة (التي تود الحصول على ثمانية إلكترونات) ولتفعل ذلك ستشترك بأربعة إلكترونات مع ذرة السيليكون التي تقع بالقرب منها فتبدو كل ذرة تمسك بيد الذرة التي تقع إلى

تشاركهم معه أربعة من جيران لها وهذا الذي يشكل التركيب البللوري وهذا التركيب يرتد إلى الخارج ليصبح هاماً لخلية الـ (PV) لقد وصفنا الآن السيليكون البللوري الصافي. إن السيليكون البللوري الصافي ناقل ضعيف للكهرباء لأنه لا يوجد ولا واحدة من إلكتروناتها حر الحركة مثل الإلكترونات التي لديها ناقل جيد كالنحاس وبدلاً من ذلك فإن الإلكترونات جميعها محبوسة في التركيب البللوري ولكن السيليكون في الخلية الشمسية معدل بعض الشيء لذلك سيعمل مثل الخلية الشمسية.

### السيليكون في الخلايا الشمسية

إن الخلية الشمسية فيها سيليكون مع الشوائب إختلط معها ذرات أخرى وذلك يغير عمل الأشياء فيها قليلاً ونحن نعتبر الشوائب عادة كشيء مكروه ولكن في هذه الحالة لن تعمل بدون هذه الشوائب وفي الحقيقة توضع هذه الشوائب عمداً.

سنعتبر بأننا مزجنا ذرة السيليكون مع الفوسفور ربما ذرة فوسفور واحدة لكل مليون ذرة سيليكون، الفوسفور لديه خمسة إلكترونات في الطبقة الخارجية وليس أربعة وهو يلتصق بذرات جاره السيليكون ولكن الفوسفور إلكترونات واحداً ليس لديه أحد يمسك بيده وهو لا يشكل جزء من الرابطة ولكن هناك بروتون إيجابي في النواة الفوسفورية التي تبقى الذرة في محلها. عندما تضاف الطاقة إلى السيليكون الصافي مثلاً عند تشكيل الحرارة ستتسبب بإفلات بضعة إلكترونات من روابطهم وبترك ذراتهم وفي كلتا الحالتين تقوم الإلكترونات بترك فجوات ورائها وبالتالي تتجول الإلكترونات بشكل عشوائي حول الشبكة باحثة عن فتحة أخرى لتهبط فيها وتدعى هذه الإلكترونات بالناقلات الحرة وتستطيع أن تحمل تياراً كهربائياً وهناك البعض منهم في السيليكون الصافي ولكنهم على أي حال ليسوا مفيدون جداً ولكن السيليكون الملوث الذي مزج معه ذرات فوسفور فهو قصة مختلفة، وإن إلكترونات الفوسفور الحرة الإضافية لم تربط برابطة لأن الإلكترونات التي تجاورها لم ترصها وكنتيجة لذلك فإن أغلب هذه الإلكترونات تفلت ونحن لدينا الكثير من النواقل الحرة أكثر من التي نريدها في السيليكون الصافي.

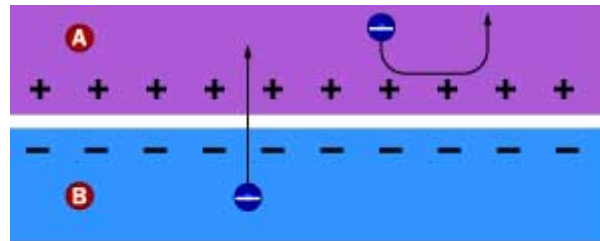
إن عملية إضافة الشوائب عمداً تسمى التخدير وعند التخدير مع الفوسفور فإن السيليكون الناتج يسمى **N-Type** N = Negative سلبي بسبب إنتشار الإلكترونات الحرة، وإن السيليكون المخدر السلبي (N-Type) ناقل أفضل بكثير من من السيليكون الصافي وفي الحقيقة الجزء السلبي الوحيد (N-

(Type من الخلية الشمسية وخدرت الأجزاء الأخرى بالبورون التي لديها ثلاثة إلكترونات سيليكون فقط في الطبقة الخارجية بدلاً من أربعة لتصبح-P) P = Positive (Type إيجابي وبدلاً من أن يكون لديه إلكترونات حرة فإن لديه فراغات حرة وهي فراغات خالية من الإلكترونات لذلك فهي تحمل الشحنة النقيضة (الإيجابية) وهم يتحركون هنا وهناك مثلما تفعل الإلكترونات, لذا إلى أين أوصلنا كل هذا؟

## السيليكون السليبي + (N-Type) الإيجابي: (P-Type)

يبدأ الجزء المثير عندما تقوم بوضع السيليكون ذو الشحنة السلبية (N-Type مع السيليكون ذو الشحنة الإيجابية (P-Type) وتذكر بأن كل خلية (PV) تحتوي على الأقل حقل كهربائي واحد وبدون الحقل الكهربائي فإن الخلية لن تعمل ويتشكل هذا الحقل عندما يتصل السيليكون ذو الشحنة السلبية مع السيليكون ذو الشحنة الإيجابية.

إن الإلكترونات الحرة في الجهة السلبية تبحث عن فجوات لكي تهبط فيها وعندما ترى الفجوات في الجهة الإيجابية تسع لكي تهبط فيها، كان السيليكون قبل ذلك محايد كهربائياً والإلكترونات الزائدة توازنت مع البروتونات في الفوسفور والإلكترونات المفقودة (الفجوات) التي تتوازن مع البروتونات المفقودة في البورون، وعندما تختلط الفجوات مع الإلكترونات في إتصال الشحنات السالبة مع الشحنات الموجبة في السيليكون فإن الحياد يعطل، إذاً هل ملأت كل الإلكترونات الحرة كل الفجوات الفارغة؟؟؟ لا. ولكن إذا فعلت ذلك فإن كل الترتيب القائم في الإتصال لن يكون مفيداً، على أي حال فهي تختلط وتشكل حاجزاً وتجعل مرور الإلكترونات من الجانب السليبي إلى الجانب الإيجابي صعباً جداً وفي آخر الأمر فإن التوازن سيصل وسيصبح لدينا حقل كهربائي يفصل الجانبين.



©2000 How Stuff Works

A n-type Silicon

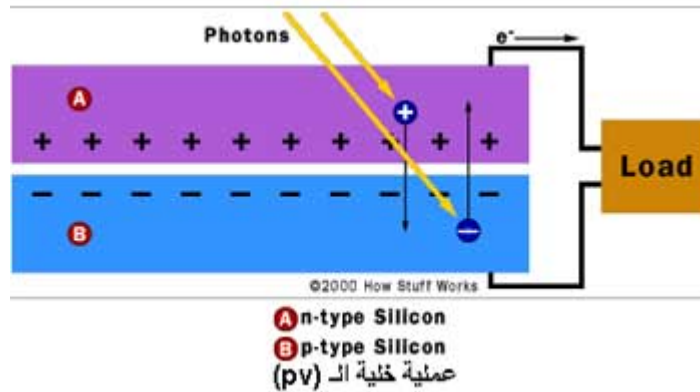
B p-type Silicon

تأثير الحقل الكهربائي في خلية (PV)

إن الحقل الكهربائي يتصرف مثل الدايمود سامحاً (أو حتى دافعاً) للإلكترونات بالتدفق من الجهة الإيجابية إلى الجهة السلبية وليس إلى الجهة الأخرى وهذه العملية مثل التلة حيث تستطيع الإلكترونات أن تذهب لآخر التلة (إلى الجهة السلبية) ولكنها لا تستطيع التسلق إلى التلة (إلى الجهة الإيجابية) لذلك أصبح لدينا حقل كهربائي يتصرف مثل الدايمود حيث تستطيع الإلكترونات التحرك باتجاه واحد فقط.

### ماذا يحدث عندما يضرب الضوء الخلية ؟

عندما يضرب ضوء على شكل فوتونات الخلية تقوم طاقته بتحرير أزواج من الفجوات الإلكترونية و سيقوم كل فوتون مع طاقته الكافية بشكل طبيعي بتحرير إلكترون واحدة بالضبط والذي سيؤدي إلى إقامة فجوات أيضاً وإذا حدث هذا بالقرب الكافي من حقل الإلكترونات أو إذا حدث أن تجولت الإلكترونات الحرة والفتحات الفارغة باتجاه مدار تأثيرها سيقوم الحقل بإرسال الإلكترون إلى الجهة السلبية والفتحات إلى الجهة الإيجابية وسيتسبب ذلك أيضاً بتمزيق الحياض الكهربائي، وإذا قمنا بتزويد طريق تدفق خارجي ستتدفق الإلكترونات من خلال الطريق إلى جهتها الأصلية (الجهة الإيجابية) لتتخذ الفجوات التي قام بإرسالها الحقل الكهربائي إلى هناك لتقوم بعملها على طول الطريق. إن تدفق الإلكترونات يزودنا بتيار الحقل الكهربائي للخلية ويتسبب بالجهد الكهربائي (الفلطية) وبالنتيجة نحصل على الطاقة التي انتجت من كلا التيار والجهد الكهربائي (الفلطية).



ما هو قدر طاقة ضوء الشمس التي تمتصها خلية الـ(PV)؟  
لسوء الحظ إن أكبر كمية تستطيع الخلية إمتصاصها هي حوالي 25% وعلى  
الأرجح ١٥% أو أقل . لماذا هذا القدر القليل؟.

### فقدان الطاقة

لماذا لا تمتص الخلية أكثر من ١٥% من طاقة ضوء الشمس ؟  
إن الضوء المرئي هو فقط جزء من المجال الكهرومغناطيسي وإن الطيف  
الكهرومغناطيسي ليس أحادي اللون إنما يتكون يتكون من أطوال موجية  
مختلفة ولذلك فإن الطاقة تكون على مستويات فتقوم النسبية الخاصة بعمل  
دراسة جيدة للطيف الكهرومغناطيسي ويمكن أن يجرء الضوء إلى أطوال  
موجبة مختلفة ونستطيع أن نراهم على شكل قوس قزح طالما أن الضوء الذي  
يضرب الخلية لديه مدى واسع من طاقة الفوتونات ويظهر بأن البعض منهم  
ليس لديهم طاقة كافية لتشكيل فتحات إلكترونية مزدوجة وسيعبرون ببساطة  
عبر الخلية كأنهم شفافون ولكن لازالت الفوتونات المتبقية لديها الكثير من  
الطاقة فقط كمية معينة من الطاقة قيست في فولطات الإلكترونات (EV)  
وحددت بمادة الخلية بحوالي (١,١ فولط إلكتروني --EV للسيليكون البلوري)  
تتطلب لخسارة الإلكترونات وإنما ندعو هذا ربط فجوة طاقة المادة، إذا كان لدى  
الفوتونات طاقة أكثر من الكمية المطلوبة فإن الطاقة الزائدة ستفقد (مالم يكون  
يكون لدى الفوتونات طاقة ضعف الكمية المطلوبة ويمكن أن يحدث أكثر من  
زوج واحد من فتحة الإلكترون ولكن تأثيرها لن يكون بهذه الأهمية) وهذين  
التأثيرين يقومان بتفسير خسارة حوالي ٧٠% من طاقة الإشعاع الذي يحدث  
في الخلية، لماذا لا نستطيع أن نختار مادة ذات ربط فجوة منخفض وبذلك  
نستطيع إستخدام أكثر من فوتون؟

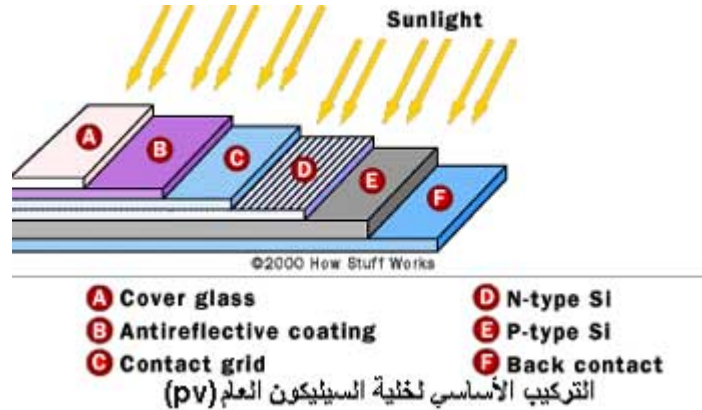
ولكن لسوء الحظ إن ربط الفجوة يحدد قوة الجهد الكهربائي للحقل المغناطيسي  
وإذا كانت منخفضة جداً ماذا سنخفق عندها مع تيار زائد (بإمتصاص فوتونات  
أكثر) وسنفقد التيار بإمتلاك جهد كهربائي قليل وإن الجهد الكهربائي (القوة  
الفولطية) توقت تياراً، إن ربط الفجوة المثالي يوازن هذان التأثيران بحوالي  
(١,٤ EV) لخلية صنعت من مادة وحيدة ولدينا أيضاً خسائر أخرى يجب على  
الإلكترونات أن تتدفق من جهة واحدة إلى جهة أخرى في الخلية من خلال دائرة  
خارجية، نستطيع تغطية القاع بالمعدن لكي نسمح بالإتصال الجيد ولكن إذا  
غطينا القمة بالكامل عندها لن نستطيع الفوتونات العبور بالموصل المعتم  
وعندها نخسر كل التيار (في بعض الخلايا تستخدم الموصلات الشفافة على  
السقف العلوي وليس على الخلية كلها)

إذا وضعنا الموصلات فقط على جوانب الخلية عندها يجب على الإلكترونات أن تجتاز مسافة طويلة جداً حتى تصل إلى الموصلات وتذكر بأن السيليكون شبه موصل وهو ليس ناقل جيد للتيار كالمعدن ومقاومته الداخلية (سلسلة المقاومة) عالية جداً والمقاومة العالية تعني خسائر عالية ولتقليل الخسائر غطيت الخلية بشبكة اتصال معدنية التي تقوم بتقصير المسافة التي تجتازها الإلكترونات عندما تغطي جزء بسيط من سطح الخلية ورغم ذلك فإن بعض الفوتونات مسدودة بالشبكة التي لا يمكن أن تكون صغيرة جداً وإلا ستكون مقاومتها الخاصة عالية جداً.

### إنهاء الخلية

إن هنالك بعض الخطوات قبل استخدام الخلية، إن السيليكون مادة مشعة جداً وهذا يعني بأنها عاكسة جداً والفوتونات العاكسة لا يمكن استخدامها في الخلية لذلك استعمل في قمة الخلية طلاء غير عاكس لتحويل خسائر الانعكاس لأقل من ٥ % ، أما الخطوط الأخيرة فهي صفيحة غطائية زجاجية تقوم بحماية الخلية من العناصر.

إن وحدات الـ (PV) مكونة من خلايا موصلة (٣٦ خلية عادة) بسلاسل متوازية للوصول إلى مستويات جيدة من الجهد الكهربائي (الفولطية) والتيار، ووضعوا في إطار متين يكتمل مع الغطاء الزجاجي والأطراف الموجبة والسالبة في الخلف.



إن مادة السيليكون المفردة ليست المادة الوحيدة التي تستخدم في خلايا الـ (PV) يستخدم السيليكون متعدد البلورات أيضاً في محاولة قطع خسائر الصناعة وبالرغم من أن نتائج الخلايا ليست فعالة كالسيليكون الكريستالي المفرد، إن السيليكون الغير متبلور الذي ليس لديه تركيب بللوري يستخدم

## زرنيخد

الغاليوم وانديوم نحاسي وتلوريد الغاليوم وبما أنها مواد لديها ربط فجوات مختلفة فإن التوافق سيتشكل بأطوال موجبة مختلفة أو ستكون الفوتونات ذات قوى مختلفة, وقد طورت طريقة واحدة فعالة لإستخدام طبقتين أو أكثر من المواد المختلفة مع فجوات ذات ربط مختلف، إن المادة ذات أعلى ربط فجوة تكون على السطح وتمتص فوتونات غنية بالطاقة بينما تسمح للفوتونات ذات الطاقة الأقل لأن تمتص من قبل المادة أقل قدرة على ربط الفجوة التي تقع في الأسفل وتسمى مثل هذه الخلايا بالخلايا متعددة الإتصالات ويمكن أن يكون لديها أكثر من حقل كهربائي.

## تزويد المنزل بالطاقة

لدينا الآن وحدة الـ (PV) فماذا يمكن أن نفعل بها؟  
ماذا يجب عليك أن تفعل لتزويد منزلك بالطاقة عن طريق الطاقة الشمسية؟  
على الرغم من أنها ليست ببساطة وضع وحدات فوق السطح ولكنها ليست بهذه الصعوبة أيضاً.  
أولاً ليس كل سطح لديه الجهة الصحيحة أو زاوية إنحناء للإستفادة من طاقة الشمس، يجب أن توجه أنظمة (PV) غير تتبعية في نصف الكرة الأرضية الشمالي إلى الناحية الجنوبية الصحيحة ويجب أن يمالوا إلى زاوية تتساوى مع خط عرض المنطقة لتمتص الكمية القصوى من الطاقة طوال العام، إن التوجيه المختلف أو المعدل المختلف يمكن أن يستخدموا إذا أردت أن تزيد من إنتاج الطاقة في الصباح أو في العصر أو في الصيف أو في الشتاء، وبالطبع لا يجب أن تظل الوحدات بالأشجار أو بالأبنية القريبة وهذا لا شأن له بوقت اليوم أو وقت السنة وفي وحدات (PV) حتى إذا كانت خلية واحدة من الـ (36 خلية مظلة فسيخفض ذلك إنتاج الكهرباء لأكثر من النصف.  
إذا كان لديك بيت غير مظلل وسقفه يتجه جنوباً فيجب أن تقرر حجم النظام الذي ستحتاجه وإنه يعتمد أيضاً على الحقائق التي تقول بأن إنتاج كهربائك يعتمد على الطقس الذي يكون عادة غير متوقع وبأن الكهرباء لديك ستتفاوت أيضاً إن هذه الموانع من السهل جداً توضيحها حيث تعطي البيانات الأرصادية المعدل الشهري لمستويات ضوء الشمس لمناطق جغرافية مختلفة، ويؤخذ أيضاً بعين الإعتبار هطول المطر والأيام الغائمة بالإضافة إلى الرطوبة وعوامل دقيقة أخرى، لذلك يجب عليك أن تخطط من أجل أسوأ شهر لتحصل على كهرباء كافية طول السنة ومع تلك البيانات وبمعرفة معدل متطلبات بيتك (فواتيرك الشهرية ستعلمك بشكل ملائم عن كمية الطاقة التي تستهلكها كل



(PV) التي ستحتاجها،

ويجب أيضاً أن تقرر نوع نظام الجهد الكهربائي (الفولطية) التي يمكن أن تحددها بتقرير كمية الوحدات لتربطها بسلاسل.

### العقبات

ربما هناك مشكلتين يجب أن تجد لهما الحل، أولاً: ماذا سنفعل إذا لم تشرق الشمس؟ بالتأكيد لا أحد سيقبل بأن تكون لديه كهرباء فقط أثناء النهار وأيضاً في الأيام الصافية، في هذه الحالة نحن نحتاج إلى بطاريات مخزنة للكهرباء ولسوء الحظ فإن البطاريات تزيد الكثير من التكلفة والصيانة إلى نظام الـ (PV) ولكن على أي حال هي ضرورية إذا كنت تريد أن تكون مستقلاً بشكل كامل وهناك طريقة أيضاً حول المشكلة وهي بوصل بيتك إلى شبكة المؤسسة حيث ستقوم بشراء الطاقة عندما تحتاجها و تبيعها لهم عندما تنتج طاقة أكثر من ما تحتاج وبهذه الطريقة تكون المؤسسة مثل نظام تخزين عملي غير محدود ويجب أيضاً على المؤسسة أن تكون موافقة على ذلك، وفي أغلب الأحيان ستقوم المؤسسة بشراء الطاقة منك بسعر أقل بكثير من سعر بيعهم الخاص وأيضاً ستحتاج إلى أجهزة خاصة لتتأكد من أن الطاقة التي تبيعها للمؤسسة تتزامن مع طاقتهم وبأنها تشترك معها في نفس الشكل الموجي الجيبي ونفس التردد.

يجب على المؤسسة أن تتأكد بأن نظام الـ (PV) خاصتك لن يدخل الكهرباء بشكل خطوط عند انقطاع التيار الكهربائي فتعتقد بأن الأسلاك خالية من الكهرباء وهذا يسمى (العزل). إذا قررت استخدام البطاريات يجب أن تبقى البطاريات دائماً وإذا أردت استبدالها ستكون العملية بعد بضعة سنوات إن وحدات الـ (PV) يجب أن تبقى لـ (٢٠) سنة أو أكثر والبطاريات في نظام الـ (PV) يمكن أن تكون خطيرة جداً بسبب الطاقة التي تخزنها، وبسبب محلول الكهرباء الحمضي الذي تحتويه لذلك ستحتاج إلى إحاطة غير معدنية ومعرضة للهواء بشكل جيد.

### البطاريات ذات المدار العميق

ما هو نوع البطاريات الذي يستعمل في أنظمة الـ (PV)؟ بالرغم من أن هناك أنواع مختلفة من البطاريات تستخدم عادةً ولكن هناك ميزة واحدة يجب أن تكون مشتركة بينهم كلهم وهي البطاريات ذات المدار العميق وهي ليست كبطارية السيارة التي تتميز بأنها ذات مدار سطحي، إن البطاريات

حياة طويلة أما بطارية السيارة تطلق تياراً كبيراً في وقت قصير - لكي تشغل السيارة - و ثم تعيد الشحن فوراً عندما تسير السيارة.

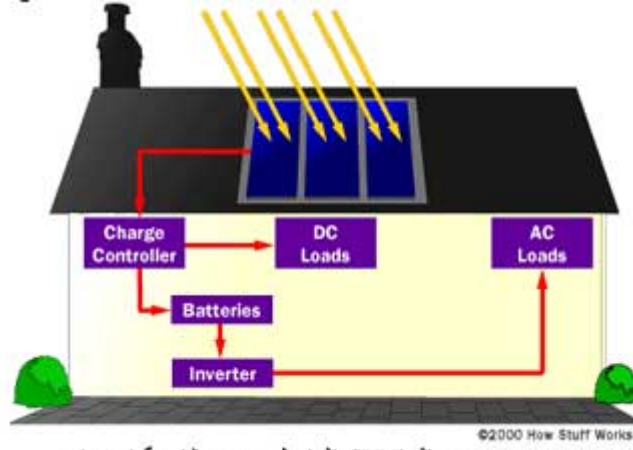
إن بطاريات الـ (PV) يجب عليها أن تطلق تياراً أصغر في فترة أطول بشكل عام (مثلاً طوال الليل) بينما تقوم بالشحن خلال النهار، وإن بطاريات المدار الطويل الأكثر استخداماً هي بطاريات حمض الرصاص وأيضاً بطاريات كاديوم نيكل، و بطاريات كاديوم نيكل أعلى ولكنها تبقى لمدة أطول ويمكن أن تفرغ طاقة بدون أذى وحتى بطاريات حمض الرصاص ذات المدار العميق لا تستطيع إفراغ 100% من الطاقة بدون إختصار حياة البطارية وبشكل عام إن أنظمة الـ (PV) صممت لإفراغ التيار عن طريق بطاريات حمض الرصاص وليس أكثر من ٤٠ أو ٥٠%.

يتطلب استخدام البطاريات تركيب عنصر أساسي آخر يدعى المتحكم بالشحن، وستعيش البطاريات أكثر إذا تلقت العناية وذلك بعدم الإفراط بشحن البطارية أو عدم إفراغها كثيراً، وهنا يأتي عمل المتحكم بالشحن، عندما تشحن البطاريات بالكامل فإن المتحكم بالشحن لا يدع التيار في وحدات الـ (PV) يستمر بالتدفق إلى البطاريات وأيضاً عندما تفرغ البطاريات إلى مستوى قد حدد مسبقاً تحت سيطرة قياس الجهد الكهربائي (الفولطية) للبطارية فمغظم المتحكمين بالشحن لن يسمحوا بإفراغ المزيد من التيار من البطاريات حتى تشحن البطارية مرة أخرى، فجهاز التحكم بالشحن ضروري لضمان حياة البطارية الطويل.

### **قلب التيار المباشر إلى تيار متناوب**

إن المشكلة الأخرى هي إذا أردت استخدام الكهرباء المولدة من وحدات الـ (PV) التي استخرجت من البطاريات وهو تيار مباشر بينما الكهرباء التي تؤمنها المؤسسة (والنوع الذي يستخدم في كل أدوات المنزل) هو تيار متناوب فأنت في هذه الحالة تحتاج إلى عاكسة وهي أدوات تقوم بقلب التيار المباشر إلى تيار متناوب وإن أكثر العاكسات سيسمحون لك باسيطرة أوتوماتيكياً على كيفية عمل نظامك.

إن بعض وحدات الـ (PV) تسمى بوحدات التيار المتناوب لأنه قد بني عاكس لدى كل وحدة وهذا يزيل الحاجة إلى عاكسة مركزية كبيرة ويبسط عملية توزيع الأسلاك .



التخطيط العام لنظام الـ (PV) الداخلي مع بطارية إحتزان

يجب أن تتبع التعليمات الكهربائية في الأجهزة المتزايدة وتوزيع الأسلاك وصناديق التوصيل ومعدات الأرضية والحماية في التيار وعدم اتصال التيار المباشر والتيار المتناوب وملحقات أخرى، وهي توصي إلى حد كبير بأن التركيب يجب أن ينفذ من قبل كهربائي ذو رخصة وأن يكون لديه خبرة في أنظمة الـ (PV) وعندما يركب النظام فإن متطلبات الصيانة في نظام الـ (PV) قليلة جداً (خاصة إذا لم تستخدم أية بطارية) وستقوم بتزويدك بالكهرباء بشكل نظيف وبهدوء لمدة ٢٠ سنة أو أكثر.

- إذا كان الجهد الكهربائي (الفلطائية) الضوئي مصدر رائع للطاقة المجانية فلماذا لا يجري كل العالم باتجاه الطاقة الشمسية؟.

إن بعض الناس لديهم مفهوم ضعيف عن الطاقة الشمسية (صحيح أن ضوء الشمس مجاني ولكن الكهرباء التي ولدت بأنظمة الـ (PV) ليست كذلك) وكما رأيت من شرحنا حول نظام الـ (PV) البيتي فإنك تحتاج إلى القليل من الأدوات. إن تركيب نظام الـ (PV) سيكلف حالياً ٩ دولارات لكل واط بالغ الذروة، ولنعطيك فكرة عن قدر الكلفة في نظام البيت لناخذ بعين الإعتبار البيت الشمسي

وهو بيت سكني نموذجي في ريلاي - كارولينا الشمالية مع نظام الـ (PV) المركب من قبل مركز كالورينا الشمالية الشمسي (North Carolina Solar Center) وذلك لإظهار تقنية نظام الطاقة الشمسية، بيت صغير جداً

وقدر نظام الشمس فيه بـ 3.6 كيلو واط من نظام الـ (PV) ويغطي حوالي نصف كمية الكهرباء الكلية التي يحتاجها) هذا النظام ليس لديه بطاريات وهو موصول بشبكة) وبالرغم من أنه يكلف ٩ دولارات لكل واط فإن هذا النظام المركب يكلف حوالي ٣٢٠٠٠ دولار، وهذا النظام لا يستطيع التنافس مع المؤسسات وكلما زادت البحوثات فإن الكلفة تنزل وإن الباحثون واثقون بأن كلفة نظام الـ (PV) سيكون فعال في المناطق الحضرية بالإضافة إلى المناطق

## البعيدة.

ويكمن جزء من المشكلة في أن التصنيع يحتاج لأن ينجز في مناطق واسعة لتخفيض الكلف قدر المستطاع وعلى أي حال هذه المطالب لن تلبى حتى تنزل الأسعار إلى المستويات التنافسية وإن فعالية الوحدة والطلب يرتفعان بشكل ثابت والأسعار تهبط, ويصبح العالم مدركاً بشكل متزايد للمخاوف البيئية التي ارتبطت بالمصادر الكهربائية التقليدية مما يجعل للخلايا الفلطائية الضوئية مستقبل لامع.